

СЕРВОПРИВОД ЛИНЕЙНЫЙ

Модель	Максимальная нагрузка	Ход троса (мм)	Номинальная мощность
SL-230 V, 60 cm	350 kg	24"/610 mm	220/240 V 0.8 A 167 W
SL-230 V, 45 cm	350 kg	18"/457 mm	220/240 V 0.8 A 167 W
SL-24 V, 60 cm	300 kg	24"/610 mm	24 V 4,5 A
SL-24 V, 45 cm	300 kg	18"/457mm	24 V 4,5 A




www.sagrada.biz

Belarus: +375 (17) 360-40-66
 +375 (29) 322-12-32
 mail@sagrada.biz

Russia: 8 800 350-02-10
 +7 (903) 649-04-12
 valandis@sagrada.biz




ПРИТОЧНЫЕ КЛАПАНЫ GERMAN

WWW.BESTFEEDER.DE

Приточные клапаны GERMAN

Приточные клапаны GERMAN – это превосходное качество, производительность и цена!

- Полностью изготовлены из пластика, легко очищаются и долговечны
- Легкий монтаж на стены любого типа с помощью кронштейнов (стандартно в комплекте) и блока роликов для крепления основного троса или прута, который всегда входит в комплект
- Впускной клапан заполнен пенополистиролом для лучшей изоляции
- Утепленная конструкция препятствует образованию конденсата
- Пружины крепления клапана позволяют плотно закрыть вход воздуха
- Дефлектор помогает направить воздух в здание под нужным углом



1. Пластиковая сетка защищает от птиц и грызунов, что снижает риск попадания инфекции



2. Минимальная вентиляция, путем изменения положения створки клапана, обеспечивается без открытия приточного клапана



3. Регулировка открытия на весенне – летний период



4. Изогнутая створка клапана направляет поток воздуха строго к потолку



6. Ролик для фиксации троса или прута



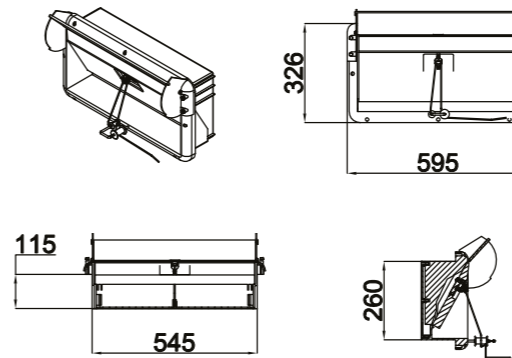
5. Монтажные кронштейны для легкой и быстрой установки всегда включены в комплект

GERMAN I - Малая



ПРОИЗВОДИТЕЛЬНОСТЬ 1500 м³/ч ПРИ 20 ПА

Производительность м³/ч [Pascal]			Усилие на открытие [кг]	Ход троса [мм]	Вес [кг]
10 [pa]	20 [pa]	40 [pa]			
1000	1500	2000	4.0	300	3.38

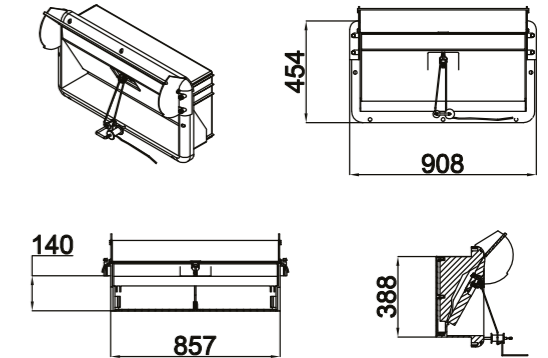


GERMAN II - Большая



ПРОИЗВОДИТЕЛЬНОСТЬ 3100 м³/ч ПРИ 20 ПА

Производительность м³/ч [Pascal]			Усилие на открытие [кг]	Ход троса [мм]	Вес [кг]
10 [pa]	20 [pa]	40 [pa]			
2500	3100	4800	7.0	440	6.75



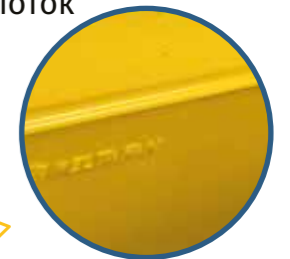
7. Дефлектор направляет поток воздуха под требуемым углом



8. Усиленная конструкция корпуса клапана



9. Острый край клапана обеспечивает более мощный воздушный поток



10. Заслонка клапана усилена алюминиевым профилем для максимальной жесткости