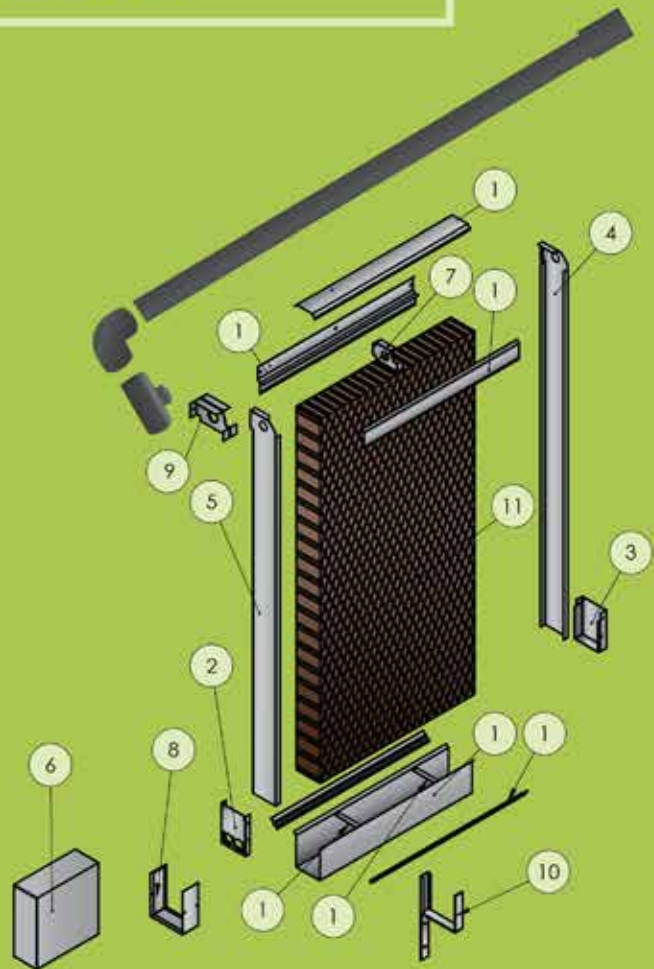


# COOLING PAD

1. Верхние и нижние профили, каждый по 2,4м
2. Заглушка профиля с отверстием (нержавеющая сталь)
3. Заглушка профиля (нержавеющая сталь)
4. Правая боковина (высота 2м)
5. Левая боковина (высота 2м)
6. Бак из нержавеющей стали
7. Направляющая для труб (нержавеющая сталь)
8. Соединитель профиля
9. Двойная направляющая для труб
10. Металлические кронштейны для профиля
11. Охлаждающая панель толщиной 150мм и высотой 2м



Система Cooling Pad также включает в себя:



Насос погружной



Фильтр для насоса



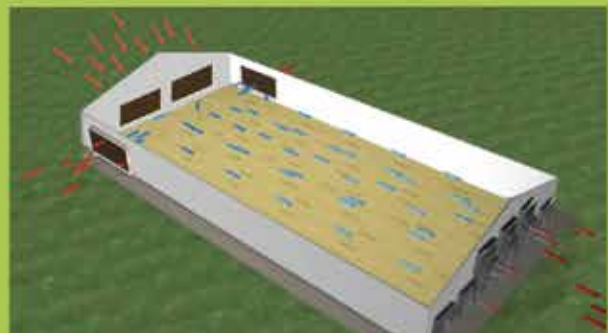
Фитинги



Трубы



Клей и силикон для герметизации



Система охлаждения идеально подходит для животноводческих комплексов. Все элементы изготовлены из нержавеющей стали.

# ОХЛАЖДЕНИЕ



Насосная станция



Труба диаметром 12мм, длиной 6м



Шланг высокого давления



Форсунка 0,3мм



Кольцо, гайка



Комплект для подключения насоса



Монтажный кронштейн



Наконечник для шланга



Муфта соединительная



Колено 90°

	Насос 1260T	Насос 720T
Производительность (л/мин)	21	12
Давление (бар)	70	70
Двигатель (кВт)	1,6	3,6
Обороты (мин)	1450	1450
В	400	400
Гц	50	50
Ph	3	3
	IP 47	IP E3
Электроклапан		24 V
Датчик давления		24 V
Термический клапан		Есть
Электрический блок		IP 54
Другое	Переключатель Вкл / Выкл 3 фильтра (5 мкм + 5 мкм + 1 мкм) Корпус из нержавеющей стали	



Тройник



Запорный клапан с резьбой



	A	B	C	X	Y	H
Насос 1260T	720	460	430	790	530	610
Насос 720T	720	460	430	790	530	610



Запорный клапан обжимной



Концевой запорный клапан

