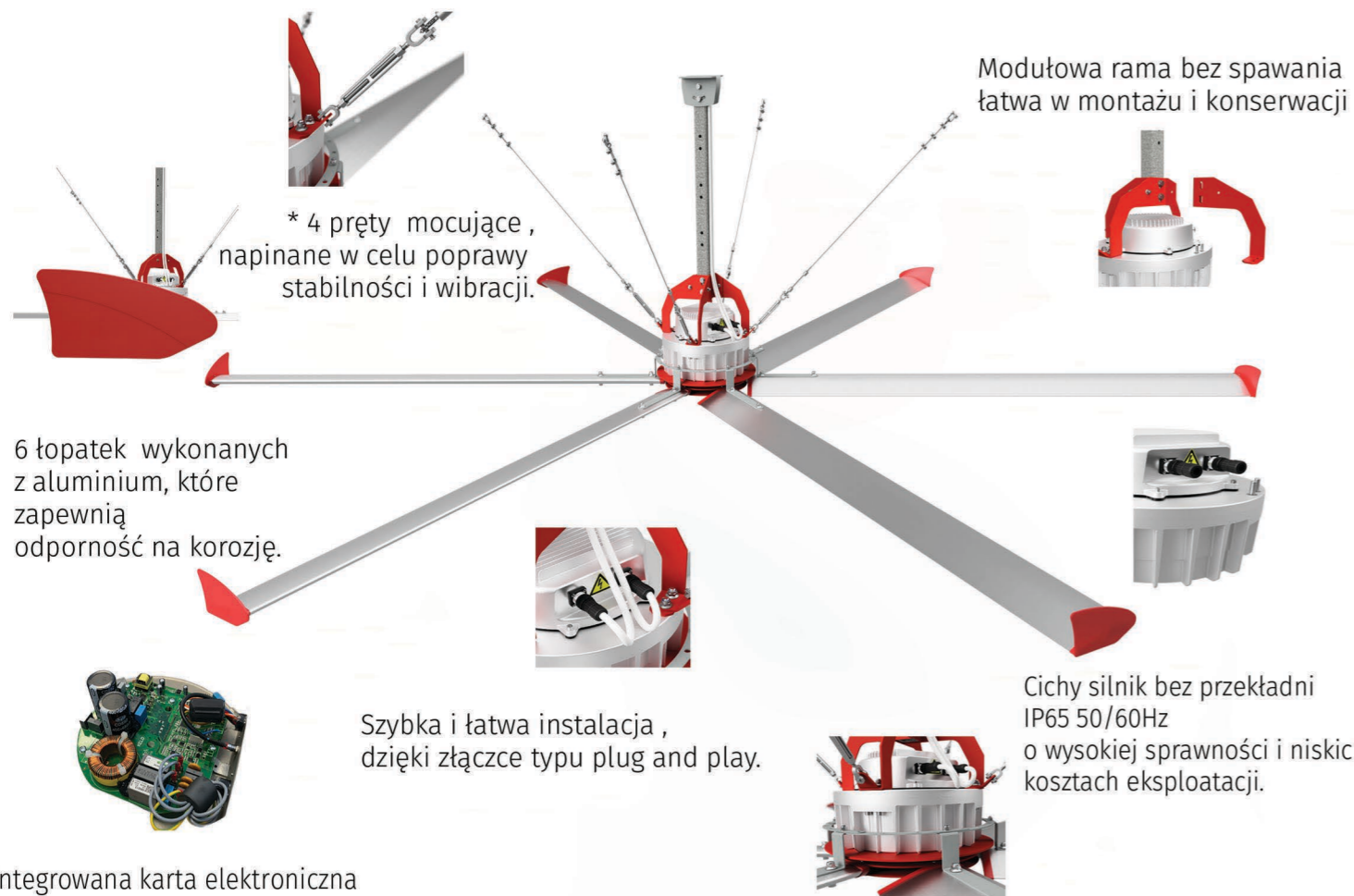


WENTYLATORY MIESZAJĄCE bEST



Modułowa rama bez spawania łatwa w montażu i konserwacji

* 4 pręty mocujące, napinane w celu poprawy stabilności i wibracji.

6 łopatek wykonanych z aluminium, które zapewnią odporność na korozję.

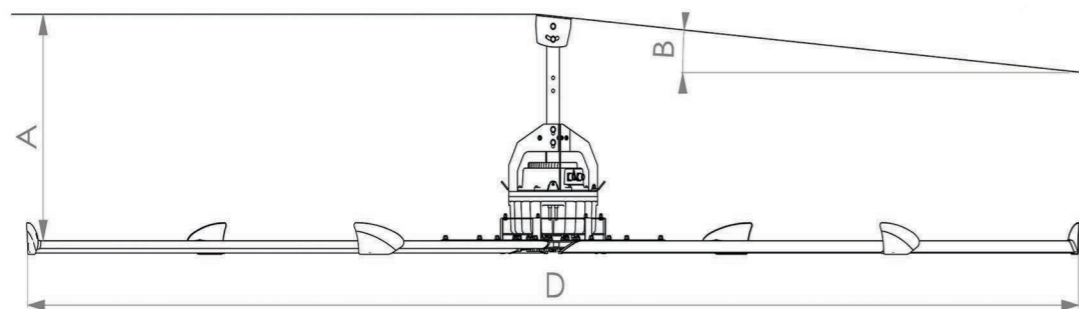
Szybka i łatwa instalacja, dzięki złączce typu plug and play.

Cichy silnik bez przekładni IP65 50/60Hz o wysokiej sprawności i niskich kosztach eksploatacji.

System zabezpieczający odzepienia się łopatek od piasty.

Zintegrowana karta elektroniczna wyposażona wraz z filtrami EMI/EMC zdolnymi do wyeliminowania ewentualnych zakłóceń elektromagnetycznych z innymi systemami (np. krokierze itp.)

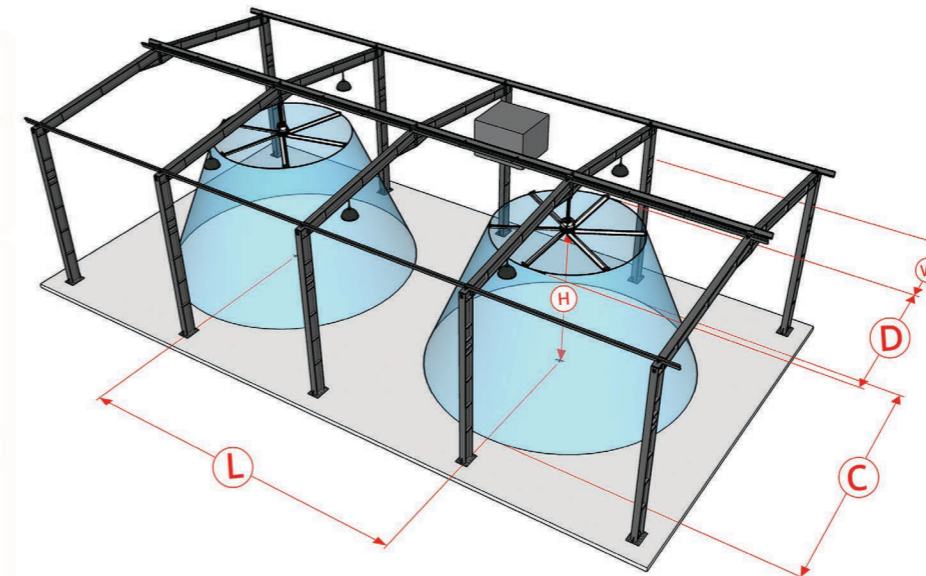
WYMIARY:



TYP WENTYLATORA	bEST WIND 4000	bEST WIND 5000	bEST WIND 6000
WYMIAR (D)	4 m	5 m	6 m
ILOŚĆ ŁOPAT	6	6	6
WAGA	110 kg	130 kg	150 kg
PRĘDKOŚĆ OBROTOWA (MAKSYMALNA)	100 RPM	80 RPM	60 RPM
STOPIEŃ OCHRONY	IP 65	IP 65	IP 65
TEMPERATURA PRACY	-20° C /+55° C	-20° C /+55° C	-20° C /+55° C
NACHYLENIE (MAKSYMALNE) (B)	15°	15°	15°
WYSOKOŚĆ WENTYLATORA POZIOMEGO (A)	950 mm	950 mm	950 mm
MINIMALNA ODLEGŁOŚĆ OD PODŁOŻA (H)	3 m	3,5 m	4 m
NAPIĘCIE (MAKSYMALNE)	1,3 A	3,1 A	3,2 A
MAKSYMALNA MOC	0,6 kW	1,1 kW	1,3 kW
NAPIĘCIE	230/400 V	230/400 V	230/400 V
CZĘSTOTLIWOŚĆ	50/60 HZ	50/60 HZ	50/60 HZ
WYDAJNOŚĆ	220.000 m ³ /h	330.000 m ³ /h	460.000 m ³ /h
POZIOM HAŁASU	66 dB (A)	68 dB (A)	67 dB (A)
ŚREDNICA POKRYCIA POWIERZCHNI (C)	9 m	14 m	16 m

WENTYLATORY MIESZAJĄCE bEST

SCHEMAT MONTAŻU :



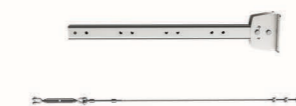
- D Wymiar wirnika
- W Odlegość między koncem łopatki, a ścianą
- L Minimalna odległość między wentylatorami
- H Minimalna wysokość instalacji 2,7 m (zalecana wysokość 2,7 m+ D/2).
- C Średnica pokrytej powierzchni

AKCESORIA :



STEROWNIKI	GR - C20	GR - C21	GR - C22	GR - C23	GR - C30	GR - C40 Master
Numer linii wentylacyjnej z kontrolą temperatury	1	2	1	1	2	2
Max Ilość wentylatorów na linii	20	20	20	20	20	20
Ilość pomocniczych linii wentylacyjnych Włącz-wyłącz	0	0	1	1	2	2
Regulator czasowy	-	-	-	-	X	X
Blok anemometru	X	X	X	X	X	X
Ekran dotykowy	-	-	-	-	-	7
Wymiary	160x110x80 mm			156x100x60 mm		264x214x110 mm

MONTAŻ:



RODZAJ MOCOWANIA	S	M	L
DŁUGOŚĆ LIN STAŁOWYCH	2M	3M	5M
DŁUGOŚĆ	0,5M	1,5M	3M

MOCOWANIE:



RODZAJE MONTAŻU	BELKA METALOWA	BELKA DREWNIANA	BELKA BETONOWA
WYSOKOŚĆ WENTYLATORA PO ZAMONTOWANIU Z UWZGLĘDNIENIEM WĄTOŚCI (A)	160 mm	320 mm	440 mm